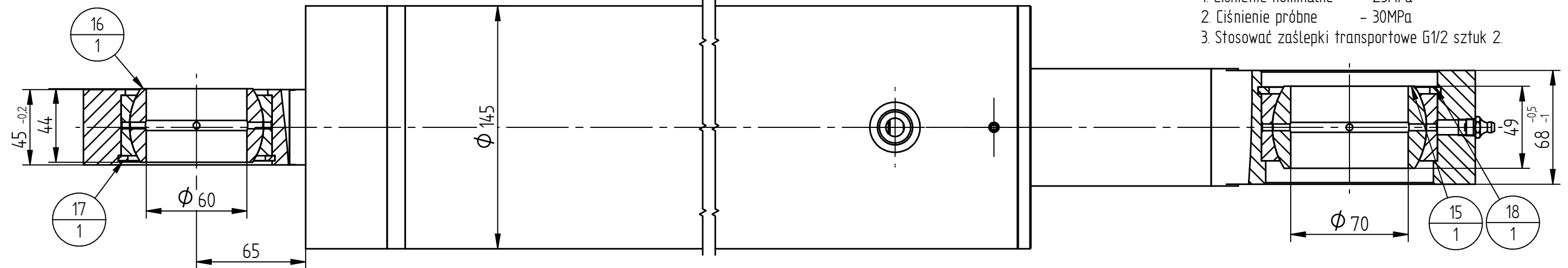


- W.T.
- 1. Ciśnienie nominalne - 25MPa
 - 2. Ciśnienie próbne - 30MPa
 - 3. Stosować zaślepki transportowe G1/2 sztuk 2.



18	Guard ring DIN 472 - 105x4		Steel	1	0,06 kg	4	SMT2K.125.70.1350-020	Korpus cylindra		1		60,39 kg		
17	Guard ring DIN 472 - 90x3		Steel	1	0,04 kg	3	SMT2K.125.70.1350-0102	Zespół tłoczyska		1		52,72 kg		
16	GE60CX	łożysko przegubowe ślizgowe		1	Chiny	1,04 kg	2	SMT2.125.70.600-120	Tłok	45	1	3,58 kg		
15	GE70CX	łożysko przegubowe ślizgowe		1	Chiny	1,57 kg	1	SMT2.125.70.600-103	Dławnica	45	1	5,58 kg		
14	Wkręt DIN 915 M6 x 8 x 3		Steel	2		0,00 kg								
13	Smarownicza DIN 71412 - A M 10 x 1		Steel	2		0,02 kg								
12	O-ring 130x3	Pierścień uszczelniający	NBR	1	INCO	0,00 kg								
11	DU0000650-Z20	Pierścień uszczelniający	Poliuretan	1	Shamban	0,00 kg								
10	DU0101250-Z20	Pierścień uszczelniający	Poliuretan	1	Shamban	0,01 kg								
9	K18-125-100	Uszczelka		1	Kastas	0,13 kg								
8	SE-70x85,1x6,3	Uszczelka	PTFE+NBR	1	Hydrokrak	0,02 kg								
7	TTI 70-85-11,5/12,5 L-Al	Uszczelka	Poliuretan	1	Tecnołan	0,02 kg								
6	K06-070 PU	Pierścień zgarniający	Poliuretan	1	Kastas	0,01 kg								
5	K68-070/1 70x76x12,5	Pierścień prowadzący	POM	2	Kastas	0,02 kg								
							Lp.	Nr. rysunku	Nazwa rysunku	Materiał	Ilość	Producent	Masa	
							NR	K.Z.	Symbol	Ilość	Strefa	Opis	Data	Podpis
							Uwagi			Ciężar	Nr. wyż. pierw. zespołu		Podziątka	
							Stanowisko	Nazwisko	Data	Podpis	125,22 kg		1:2,5	
							Rysował	inż. Bujek	2013-02-08		Ilość sztuk	Materiał	Materiał zastępczy	Obróbka ogólna
							Konstruował	inż. Bujek	2013-02-08		1			✓
							Sprawdził							
							Zatwierdził							
							HYDAX PIOTR BUJEK ul. Ks. Elżbiety 9/7 71-668 Szczecin		Nazwa rysunku		Nr. rysunku		Nr. wydania	
							Cylinder hydrauliczny		SMT2KB.125.70.1350-00					