



Zakład Hydrauliki Siłowej

ul. Szkolna 12a
73-108 Kobylanka
tel./fax. (091) 5610-322
e-mail: zhs@hot.pl

CYLINDER HYDRAULICZNY DWUSTRONNEGO DZIAŁANIA TYPU:

- **CKS.01**
- **CKS.02**
- **CKS.03**
- **CKS.04**
- **CKS.05**
- **CKS.06**
- **CKS.07**

Zakład Hydrauliki Siłowej, ul. Szkolna 12A, 73-108 Kobylanka
tel./fax. (091) 5610-322, www.zhs.pl, e-mail: zhs@hot.pl

Charakterystyka techniczna:

- Ciśnienie nominalne: $p_n = 25 \text{ MPa}$ (250 bar)
- Temperatura pracy: $T = -25^\circ\text{C}$ do 60°C
- Czynnik roboczy: olej hydrauliczny
- Zakres wielkości: 40 – 160 mm

Przeznaczenie:

Maszyny rolnicze, żurawie budowlane i leśne, samochody i maszyny budowlane, przyczepy, naczepy, platformy załadunkowe, podnośniki i inne maszyny.

Schemat budowy oznaczenia cylindrów hydr. tłokowych standard:

CKS.01-D x d x H

D - średnica cylindra
d - średnica tłoczyska
H - skok cylindra

Przykład oznaczenia:

Cylinder hydrauliczny standard CKS.01 o średnicy cylindra $D= 100$, średnicy tłoczyska $d=50$, skoku $H = 500$ mm.

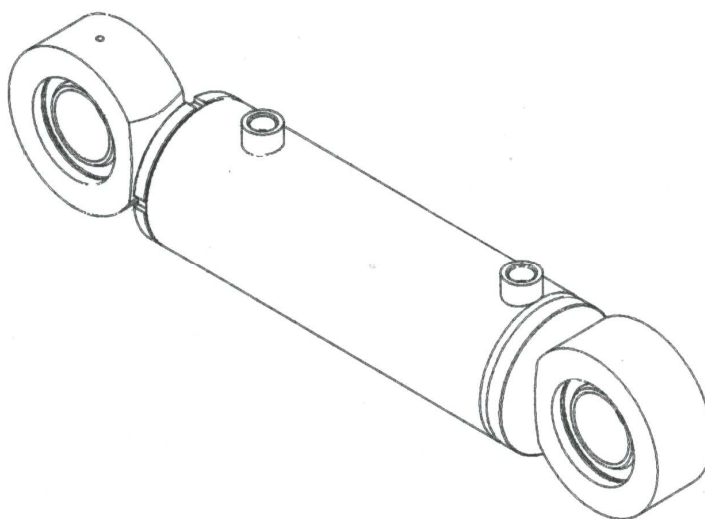
Cylinder hydrauliczny standard CKS.01-100 x 50 x 500

Uwaga: Możliwe jest wykonywanie cylindrów wg innych wymiarów niż standard. Należy wówczas podać wymiary, które ulegają zmianie.

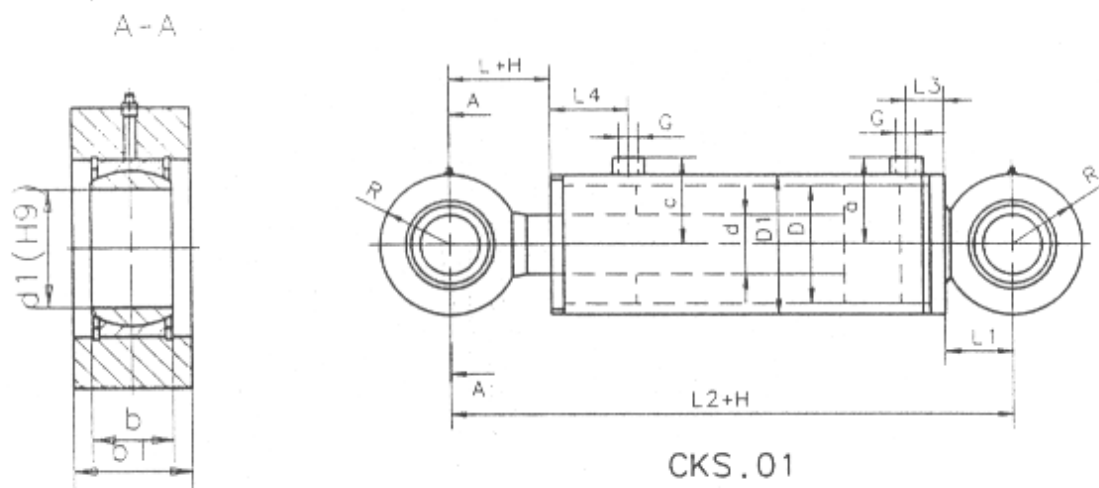
Przykład oznaczenia:

Cylinder hydrauliczny CKS.01 o średnicy cylindra $D= 80$, średnicy tłoczyska $d= 50$, skoku $H= 600$ mm., wymiaru $L= 250$ mm.

Cylinder hydrauliczny CKS.01-80 x 50 x 600 x L250

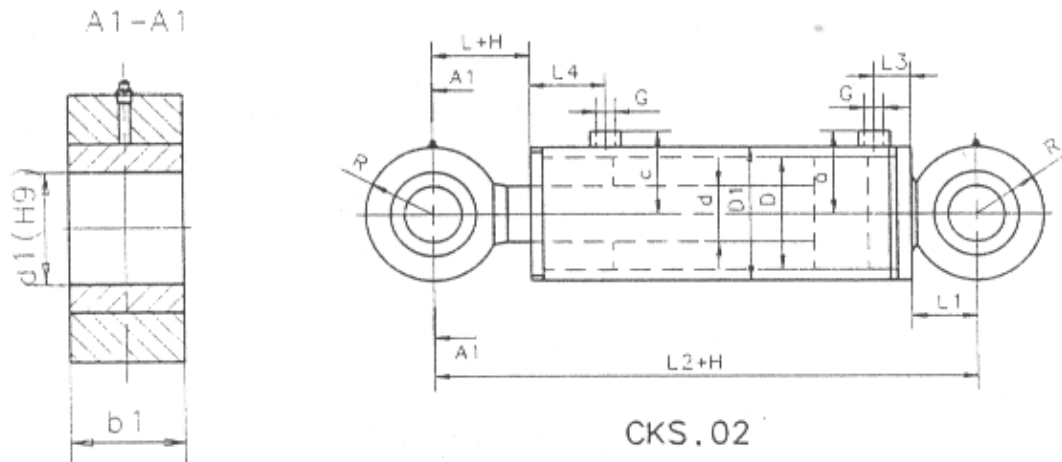


CYLINDER HYDRAULICZNY DWUSTRONNEGO DZIAŁANIA TYPU CKS.01



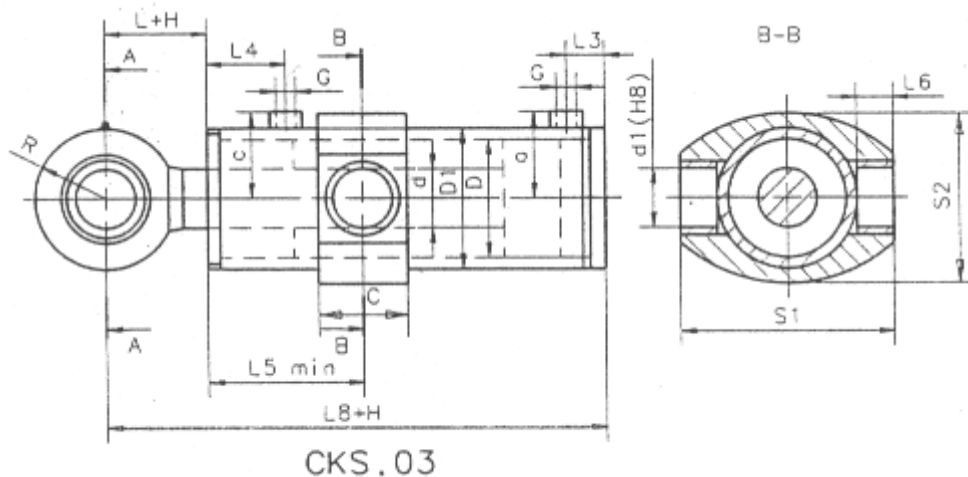
D	d	D1	G	L	L1	L2	L3	L4	R	a	b	b1	d 1
40	20	50	½"	34	24	200	18	60	25,5	40	16	22	20
	25												
50	25	65	½"	48	31	222	19	60	32,5	47	22	30	30
	32												
65	32	80	¾"	56	39	260	23	77	40	56	28	36	40
	40												
80	40	95	¾"	69	45	293	28	77	47,5	63	35	45	50
	50												
100	50	120	1"	89	56	360	40	97	60,5	84	44	55	60
	60												
110	60	130	1"	100	62	404	40	107	66,5	90	44	55	60
	70												
125	70	145	1"	108	70	419	40	107	73	96	49	75	70
	80												
140	70	165	1"	126	81	460	51	107	84	107	55	80	80
	80												
160	80	185	1"	137	92	482	51	107	95	118	55	80	80
	90												

CYLINDER HYDRAULICZNY DWUSTRONNEGO DZIAŁANIA TYPU CKS.02



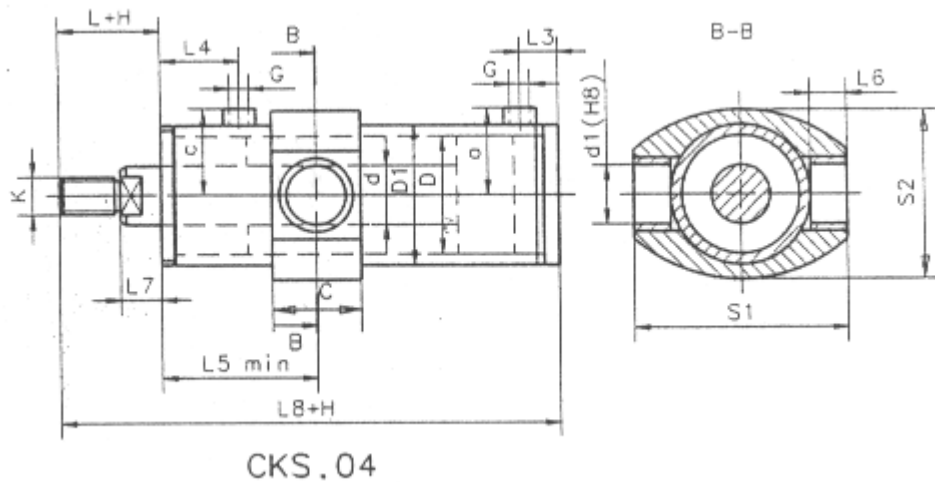
D	d	D1	G	L	L1	L2	L3	L4	R	a	b1	d1
40	20	50	½"	34	24	200	18	60	25,5	40	22	20
	25											
50	25	65	½"	48	31	222	19	60	32,5	47	30	30
	32											
65	32	80	¾"	56	39	260	23	77	40	56	36	40
	40											
80	40	95	¾"	69	45	293	28	77	47,5	63	45	50
	50											
100	50	120	1"	89	56	360	40	97	60,5	84	55	60
	60											
110	60	130	1"	100	62	404	40	107	66,5	90	55	60
	70											
125	70	145	1"	108	70	419	40	107	73	96	75	70
	80											
140	70	165	1"	126	81	460	51	107	84	107	80	80
	80											
160	80	185	1"	137	92	482	51	107	95	118	80	80
	90											

CYLINDER HYDRAULICZNY DWUSTRONNEGO DZIAŁANIA TYPU CKS.03



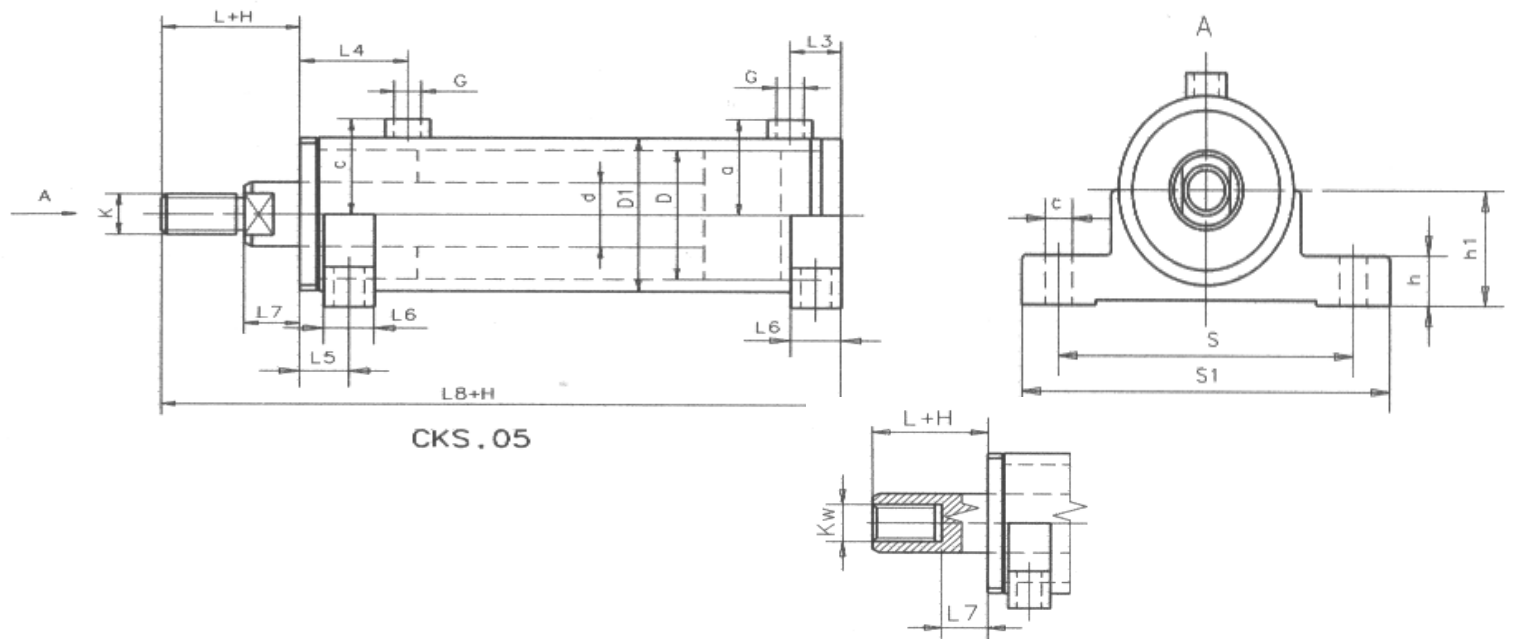
D	d	D1	G	L	L3	L4	L5		L6	L7	L8	S1	S2	K	R	a	b	b1	d1	C
40	$\frac{20}{25}$	50	½"	34	18	60	100	90+H	15	30	176	80	62	16x1,5	25,5	40	16	22	20	40
50	$\frac{25}{32}$	65	½"	48	19	60	120	100+H	19	32	191	100	77	20x1,5	32,5	47	22	30	30	60
65	$\frac{32}{40}$	80	¾"	56	23	77	140	115+H	23	25	221	125	98	24x1,5	40	56	28	36	40	70
80	$\frac{40}{50}$	95	¾"	69	28	77	140	120+H	28	34	248	150	110	30x1,5	47,5	63	35	45	50	90
100	$\frac{50}{60}$	120	1"	89	40	97	175	145+H	30	35	304	180	140	33x1,5	60,5	84	44	55	60	100
110	$\frac{60}{70}$	130	1"	100	40	107	185	175+H	30	40	342	190	155	42x1,5	66,5	90	44	55	60	110
125	$\frac{70}{80}$	145	1"	108	40	107	195	175+H	42	43	349	230	175	48x1,5	73	96	49	75	70	125
140	$\frac{70}{80}$	165	1"	126	51	107	210	180+H	42	48	359	250	185	48x1,5	84	107	55	80	80	140
160	$\frac{80}{90}$	185	1"	137	51	107	210	185+H	42	50	390	270	220	52x1,5	95	118	55	80	80	140

CYLINDER HYDRAULICZNY DWUSTRONNEGO DZIAŁANIA TYPU CKS.04



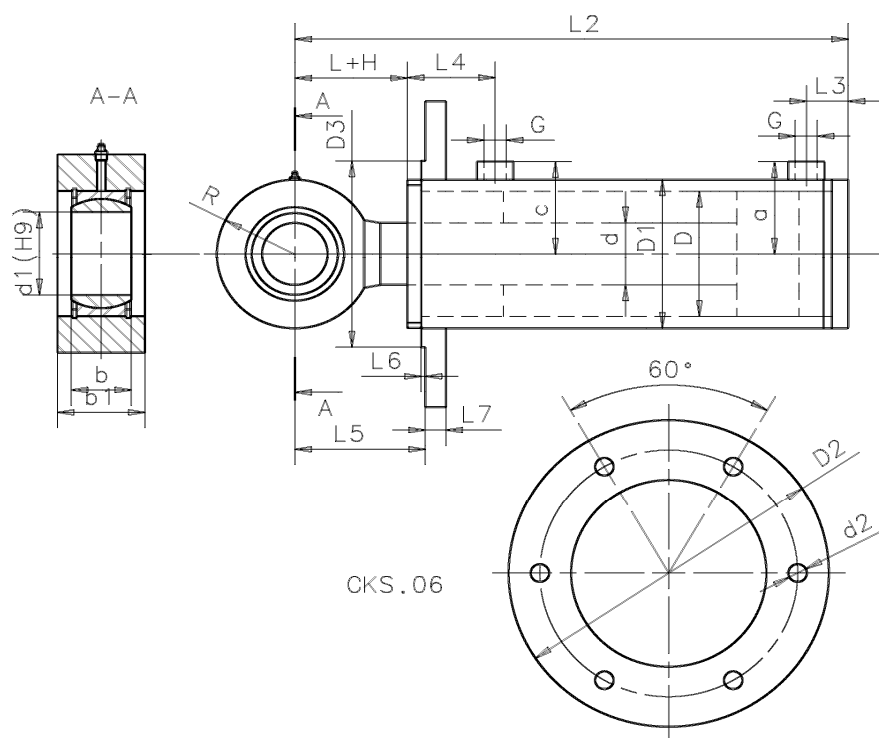
D	d	D1	G	L	L3	L4	L5		L6	L7	L8	S1	S2	K	a	C
40	20	50	½"	34	18	60	100	90+H	15	30	176	80	62	16x1,5	40	40
	25															
50	25	65	½"	48	19	60	120	100+H	19	32	191	100	77	20x1,5	47	60
	32															
65	32	80	¾"	56	23	77	140	115+H	23	25	221	125	98	24x1,5	56	70
	40															
80	40	95	¾"	69	28	77	140	120+H	28	34	248	150	110	30x1,5	63	90
	50															
100	50	120	1"	89	40	97	175	145+H	30	35	304	180	140	33x1,5	84	100
	60															
110	60	130	1"	100	40	107	185	175+H	30	40	342	190	155	42x1,5	90	110
	70															
125	70	145	1"	108	40	107	195	175+H	42	43	349	230	175	48x1,5	96	125
	80															
140	70	165	1"	126	51	107	210	180+H	42	48	359	250	185	48x1,5	107	140
	80															
160	80	185	1"	137	51	107	210	185+H	42	50	390	270	220	52x1,5	118	140
	90															

CYLINDER HYDRAULICZNY DWUSTRONNEGO DZIAŁANIA TYPU CKS.05



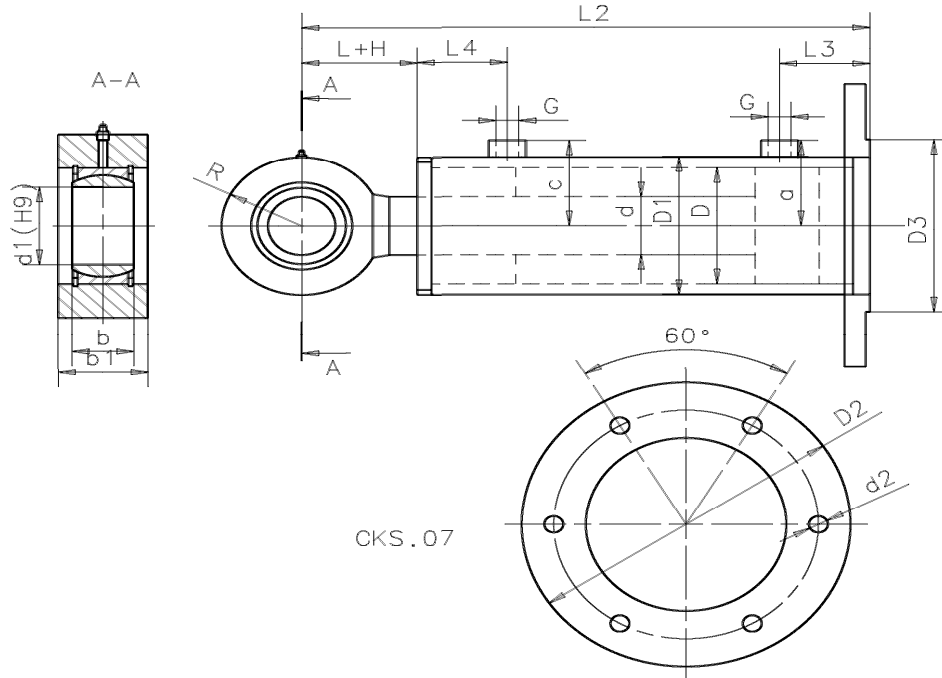
D	d	D1	G	L	L3	L4	L5	L6	L7	L8	S	S1	K	a	C	h	h1
40	$\frac{20}{25}$	50	½"	34	18	60	18,5	25	30	176	105	130	16x1,5	40	11	25	40
50	$\frac{25}{32}$	65	½"	48	19	60	23	30	32	191	120	150	20x1,5	47	13	30	45
65	$\frac{32}{40}$	80	¾"	56	23	77	27,5	35	25	221	140	175	24x1,5	56	13	35	57,5
80	$\frac{40}{50}$	95	¾"	69	28	77	32	40	34	248	175	215	30x1,5	63	17	40	70
100	$\frac{50}{60}$	120	1"	89	40	97	37	50	35	304	215	265	33x1,5	84	25	50	80
110	$\frac{60}{70}$	130	1"	100	40	107	40	55	40	342	235	285	42x1,5	90	25	55	85
125	$\frac{70}{80}$	145	1"	108	40	107	45	60	43	349	265	305	48x1,5	96	28	60	92,5
140	$\frac{70}{80}$	165	1"	126	51	107	50	65	48	359	295	345	48x1,5	107	28	65	100
160	$\frac{80}{90}$	185	1"	137	51	107	56	70	50	390	335	380	52x1,5	118	31	70	110

CYLINDER HYDRAULICZNY DWUSTRONNEGO DZIAŁANIA Z KOŁNIERZEM MOCUJĄCYM TYPU CKS. 06



D	d	D1	G	L	L5	L2	L3	L4	R	a	b	b1	d1	L6	L7	D2	D3	d2	D3
40	20	51	½"	34	47	176	18	60	25,5	40	16	22	20	3	14	110	90	9	65
	25																		
50	25	65	½"	48	61	191	19	60	32,5	47	22	30	30	3	16	130	106	11	85
	32																		
65	32	80	¾"	56	71	221	23	77	40	56	28	36	40	3	18	160	130	13,5	100
	40																		
80	40	95	¾"	69	84	249	28	77	47,5	63	35	45	50	3	19	210	175	17	135
	50																		
100	50	121	1"	89	110	304	40	97	60,5	84	44	55	60	4	25	240	200	22	150
	60																		
110	60	133	1"	100	122	342	40	107	66,5	90	44	55	60	5	25	260	210	22	165
	70																		
125	70	146	1"	108	130	349	40	107	73	96	49	75	70	5	30	280	230	22	180
	80																		
140	70	168	1"	126	148	359	51	107	84	107	55	80	80	5	30	288	240	26	185
	80																		
160	80	190	1"	137	159	390	51	107	95	118	55	80	80	5	35	340	280	26	240
	90																		

CYLINDER HYDRAULICZNY DWUSTRONNEGO DZIAŁANIA Z KOŁNIERZEM MOCUJĄCYM TYPU CKS. 07



D	d	D1	G	L	L5	L2	L3	L4	R	a	b	b1	d1	L6	L7	D2	D3	d2	D3
40	20 25	51	½"	34	47	176	37	60	25,5	40	16	22	20	3	14	110	90	9	65
50	25 32	65	½"	48	61	191	38	60	32,5	47	22	30	30	3	16	130	106	11	85
65	32 40	80	¾"	56	71	221	42	77	40	56	28	36	40	3	18	160	130	13,5	100
80	40 50	95	¾"	69	84	249	47	77	47,5	63	35	45	50	3	19	210	175	17	135
100	50 60	121	1"	89	110	304	59	97	60,5	84	44	55	60	4	25	240	200	22	150
110	60 70	133	1"	100	122	342	59	107	66,5	90	44	55	60	5	25	260	210	22	165
125	70 80	146	1"	108	130	349	59	107	73	96	49	75	70	5	30	280	230	22	180
140	70 80	168	1"	126	148	359	70	107	84	107	55	80	80	5	30	288	240	26	185
160	80 90	190	1"	137	159	390	70	107	95	118	55	80	80	5	35	340	280	26	240