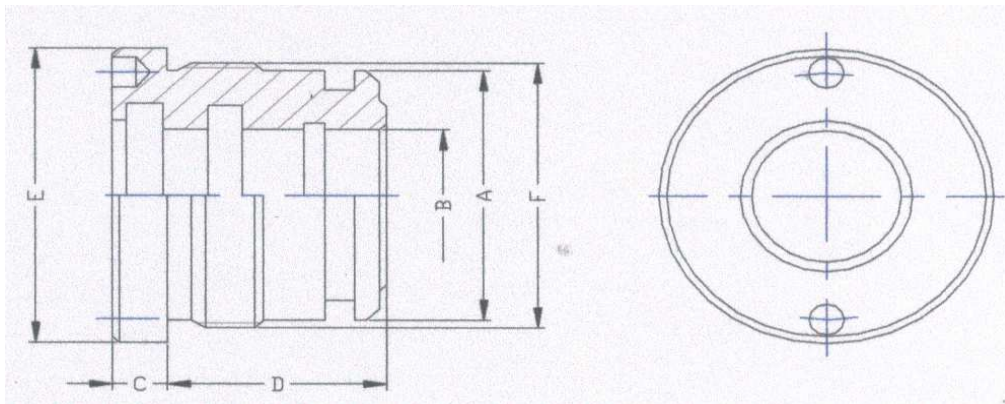


# ELEMENTY DO PRODUKCJI CYLINDRÓW HYDRAULICZNYCH

## DŁAWNICE CG

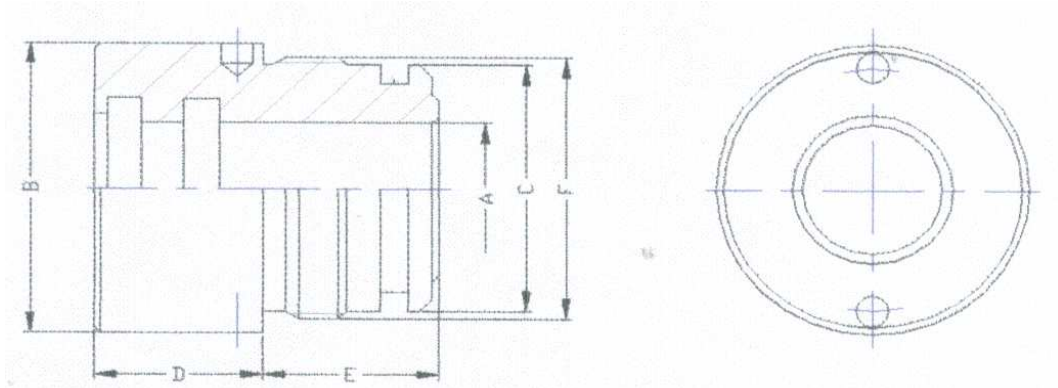


<b>T</b>	<b>40</b>	<b>50</b>	<b>63</b>	<b>80</b>	<b>100</b>	<b>125</b>
<b>T<sub>o</sub></b>	<b>22</b>	<b>(25)/28</b>	<b>(35)/36</b>	<b>45/(50)</b>	<b>(50)/60</b>	<b>70</b>
A	40,5	50,5	64	80,5	100,5	125,5
B	22	(25)-28	(35)-36	45-(50)	(50)-60	70
C	8	8	10	10	12	12
D	32	35	40	50	70	80
E	49	59	73	94	114	144
F	M44x1,5	M54x1,5	M68x1,5	M85x2	M105x2	M130x2

<b>T</b>	<b>32</b>	<b>60</b>	<b>70</b>	<b>90</b>	<b>110</b>	<b>140</b>	<b>160</b>
<b>T<sub>o</sub></b>	<b>20</b>	<b>35</b>	<b>40/(50)</b>	<b>45</b>	<b>60</b>	<b>70</b>	<b>80</b>
A	32,5	60,5	70,5	90,5	110,5	140,5	160,5
B	20	35	40-(50)	45	60	70	80
C	6	10	10	10	12	12	12
D	27	40	40	50	70	80	90
E	42	69	79	104	124	159	179
F	M36x1,5	M64x1,5	M74x1,5	M95x2	M115x2	M145x2	M165x2

- wymiary w nawiasach dotyczą wersji „2” dławnicy

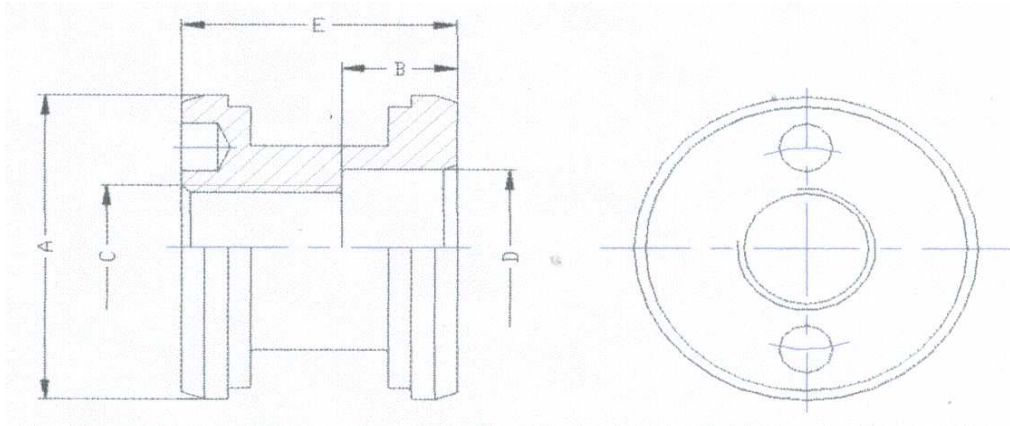
## DŁAWNICE CGT



<b>R</b>	<b>40*</b>	<b>45*</b>	<b>50*</b>	<b>60</b>	<b>70*</b>	<b>80*</b>
<b>T<sub>o</sub></b>	<b>20</b>	<b>25</b>	<b>30</b>	<b>40</b>	<b>50</b>	<b>60</b>
A	20	25	30	40	50	60
B	40	50	50	60	70	80
C	30,5	40,5	40,5	50,5	60,5	70,5
D	30	33	33	35	35	35
E	27	32	32	35	40	40
F	M34x1,5	M39x1,5	M44x1,5	M54x1,5	M64x1,5	M74x1,5

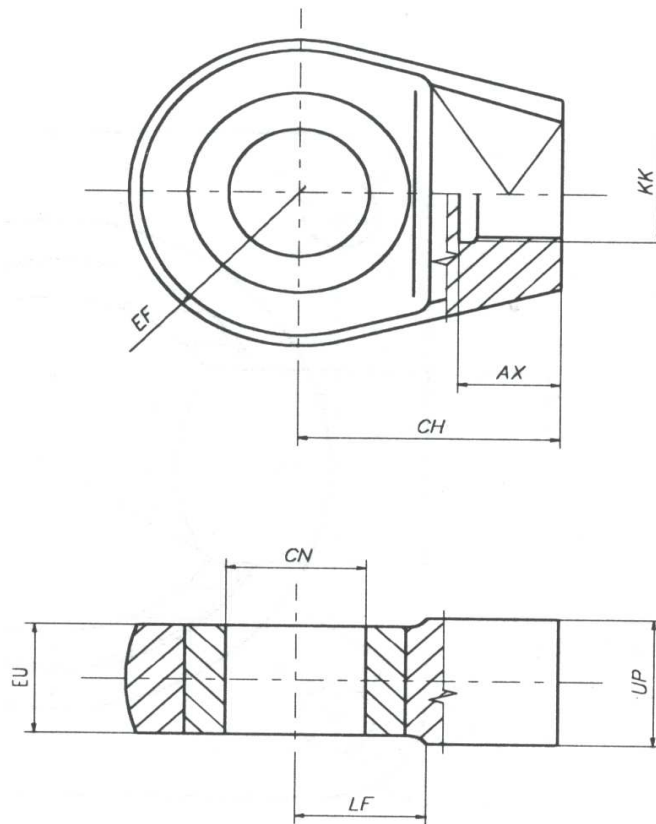
- elementy w przygotowaniu

## TŁOKI HCHB...



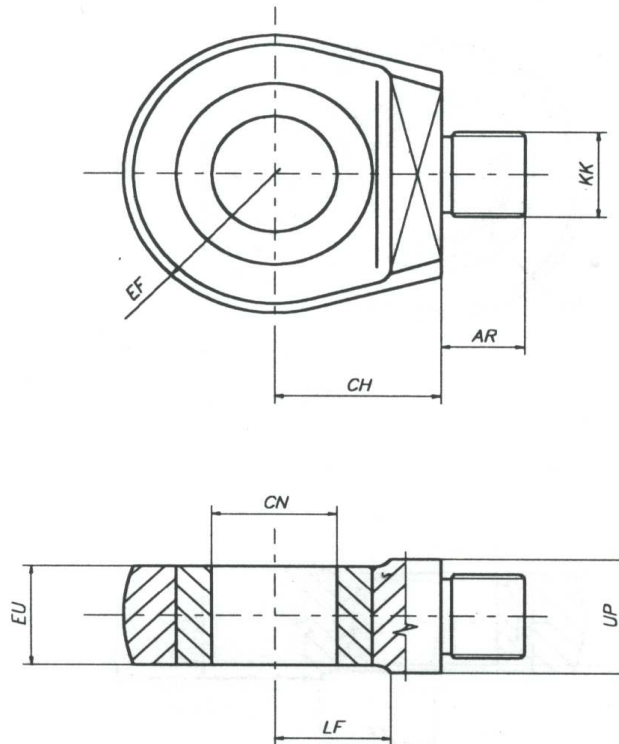
<b>T</b>	<b>32</b>	<b>40</b>	<b>50</b>	<b>63</b>	<b>80</b>
A	31	39	49	61,6	79
B	13	13	12	12	13
C	M14x1,5	M16x1,5	M20x1,5	M24x1,5	M30x1,5
D	16	20	25	36	40
E	30	31	34	40	48
Uszczelnienie TPL	32x22x15,5	40x26x15,5	50x34x20,5	63x47x18,4	80x62x22,5

## UCHA DO CYLINDRÓW UE1-...w



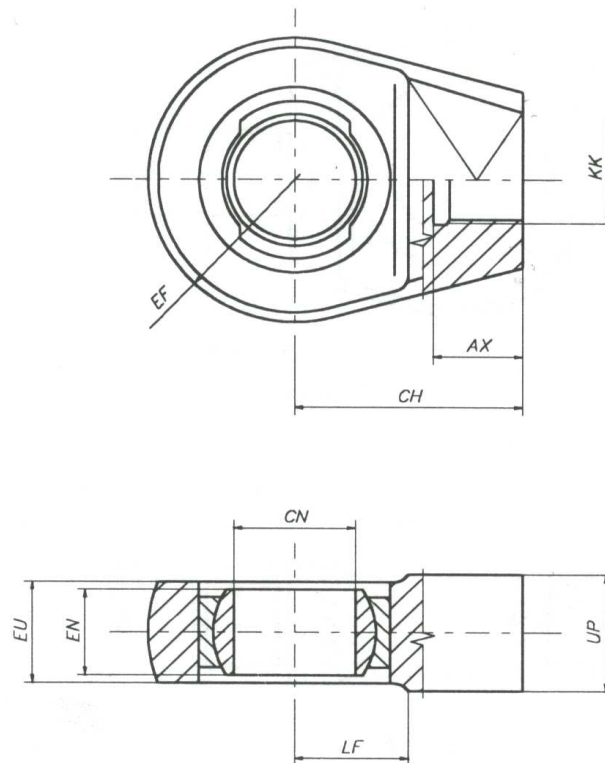
Średnica cylindra	25	32	40	50	63	80
AX	16	18	22	22	28	34
CH	36	44	50	56	70	88
CN	16	20	25	30	35	40
EF	21	25	30	36	40	50
EU	14	20	24	26	31	32
KK	M12x1,5	M16x1,5	M16x1,5	M22x1,5	M27x2	M33x2
LF	16	22	-	28	36	45
UP	19	24	24	30	36	46

## UCHA DO CYLINDRÓW UE1-...z



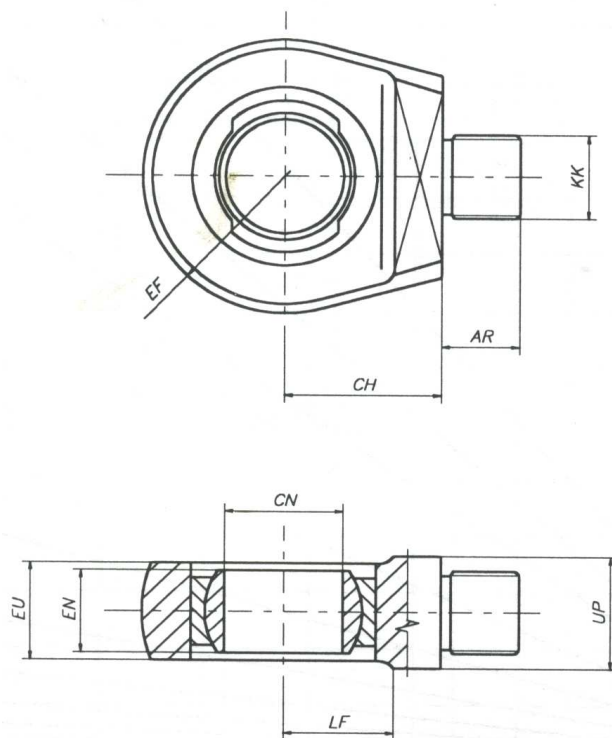
Średnica cylindra	40	50	63	80
AR	18	20	22	30
CH	36	40	50	63
CN	25	30	35	40
EF	30	36	40	50
EU	24	26	31	32
KK	M16x1,5	M22x1,5	M27x2	M33x2
LF	-	28	36	45
UP	24	30	36	46

## UCHA DO CYLINDRÓW UE2-...w



Średnica cylindra	25	32	40	50	63	80
AX	16	18	22	22	28	34
CH	36	44	50	56	70	88
CN	16	20	25	30	35	40
EF	21	25	30	36	40	50
EU	14	20	24	26	31	32
EN	14	16	20	22	25	28
KK	M12x1,5	M16x1,5	M16x1,5	M22x1,5	M27x2	M33x2
LF	16	22	-	28	36	45
UP	19	24	24	30	36	46

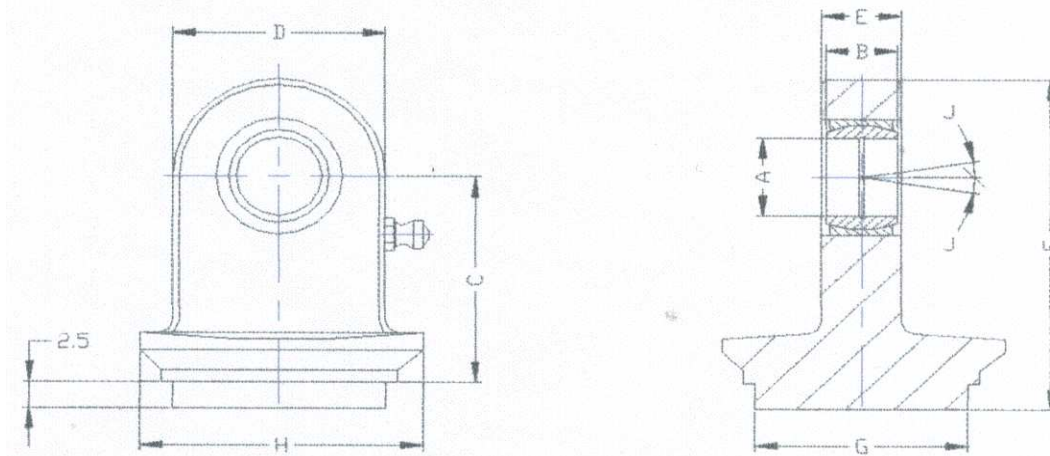
## UCHA DO CYLINDRÓW UE2-...z



Srednica cylindra	40	50	63	80
AR	18	20	22	30
CH	36	40	50	63
CN	25	30	35	40
EF	30	36	40	50
EU	24	26	31	32
EN	20	22	25	28
KK	M16x1,5	M22x1,5	M27x2	M33x2
LF	-	28	36	45
UP	24	30	36	46

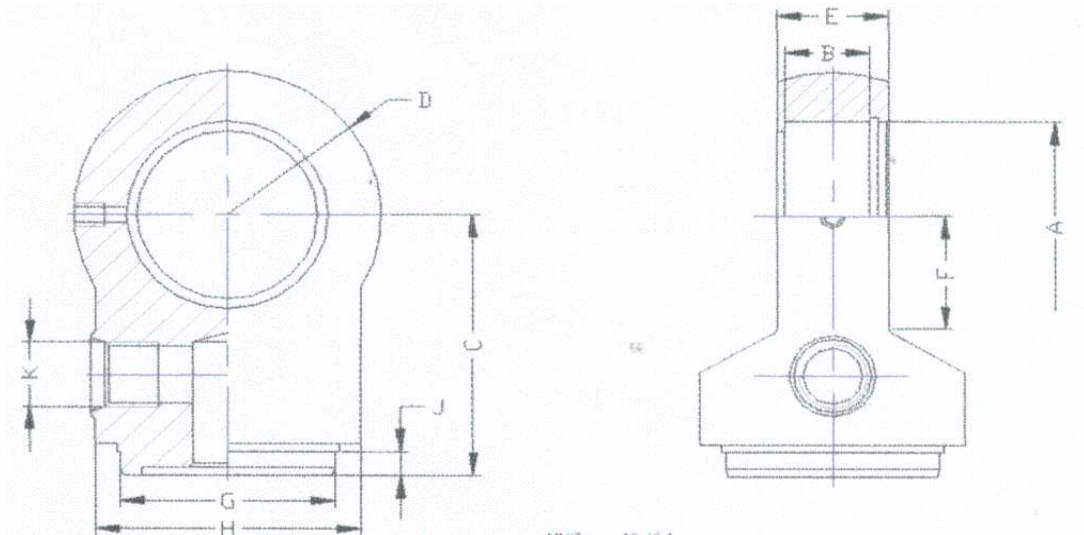


## KOŃCÓWKI CYLINDRÓW HYDR. FT



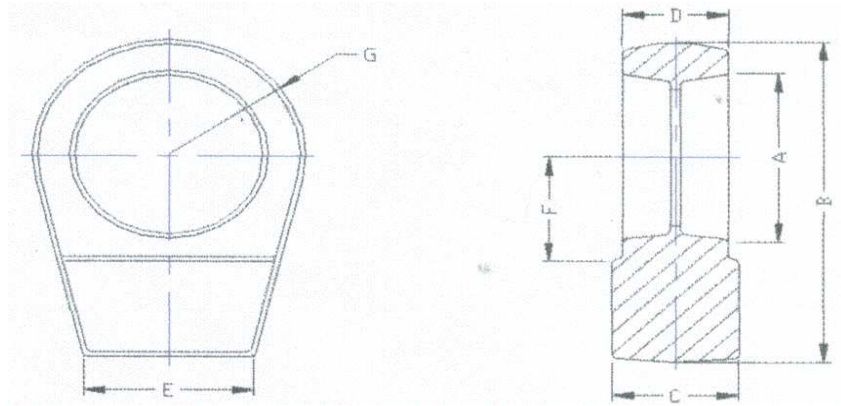
T	40	50	63	80	100	110	125
A	20	25	30	35	40	50	50
B	16	20	22	25	28	35	35
C	46	55	61	71	82	104	104
D	50	55	65	83	100	123	123
E	19	23	28	30	35	40	40
F	73,5	85	96	115	134,5	168	168
G	40	50	63	80	100	110	125
H	50	60	73	95	115	130	145
J	9	7	6	6	7	6	6

## KOŃCÓWKI CYLINDRÓW HYDR. KC



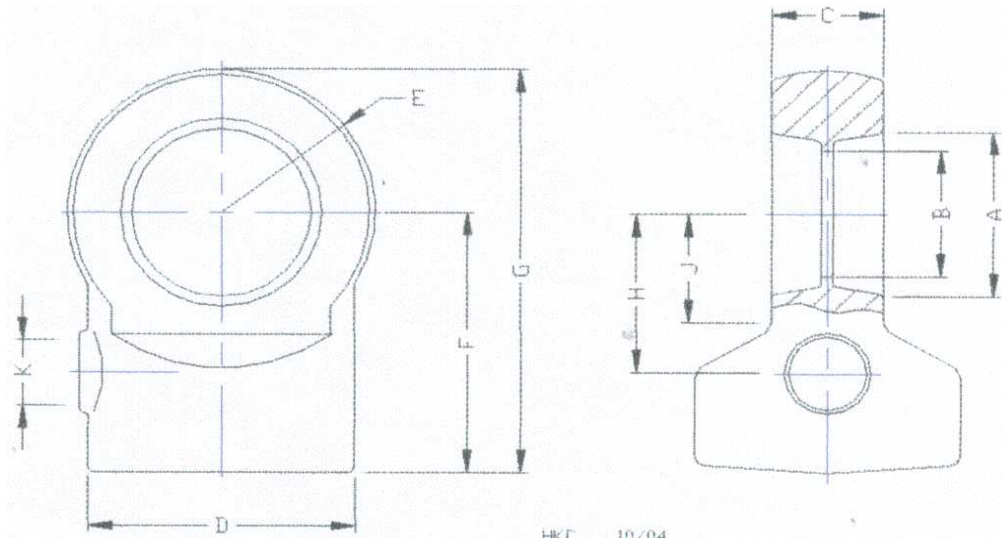
T	40	50	63	80
A	42	47	55	62
B	16	18	20	22
C	62	65	85	100
D	30	36	40	50
E	24	26	31	32
F	26	28	36	45
G	40	50	63	80
H	52	62	76	95
J	6	6	8	8
K	M16x1,5	M16x1,5	M22x1,5	M27x2

## ODKUWKA UCHA HUE...



<b>T</b>	<b>40</b>	<b>50</b>	<b>63</b>	<b>80</b>
<b>A</b>	30	32	45	56
<b>B</b>	82	95	113	143
<b>C</b>	24	30	36	45
<b>D</b>	24	26	31	32
<b>E</b>	30	40	50	55
<b>F</b>	-	28	36	42
<b>G</b>	30	36	40	50

## ODKUWKA KOŃCÓWKI SIŁOWNIKA KC



T	40	50	63	80
A	42	47	55	62
B	16	18	20	22
C	62	65	85	100
D	30	36	40	50
E	24	26	31	32
F	26	28	36	45
G	40	50	63	80
H	52	62	76	95
J	6	6	8	8
K	M16x1,5	M16x1,5	M22x1,5	M27x2